

# BUFOR Z JEDNĄ WĘŻOWNICĄ

## OEM SOLAR PFHW

### **i** INFORMACJE

Zasobnik buforowy z jedną wężownicą PFHW do gromadzenia wody grzewczej i chłodniczej. Wykonany z wysokiej jakości stali S235JR. Wewnątrz w stanie surowym, na zewnątrz pokryty powłoką antykorozyjną.

### CHARAKTERYSTYKA

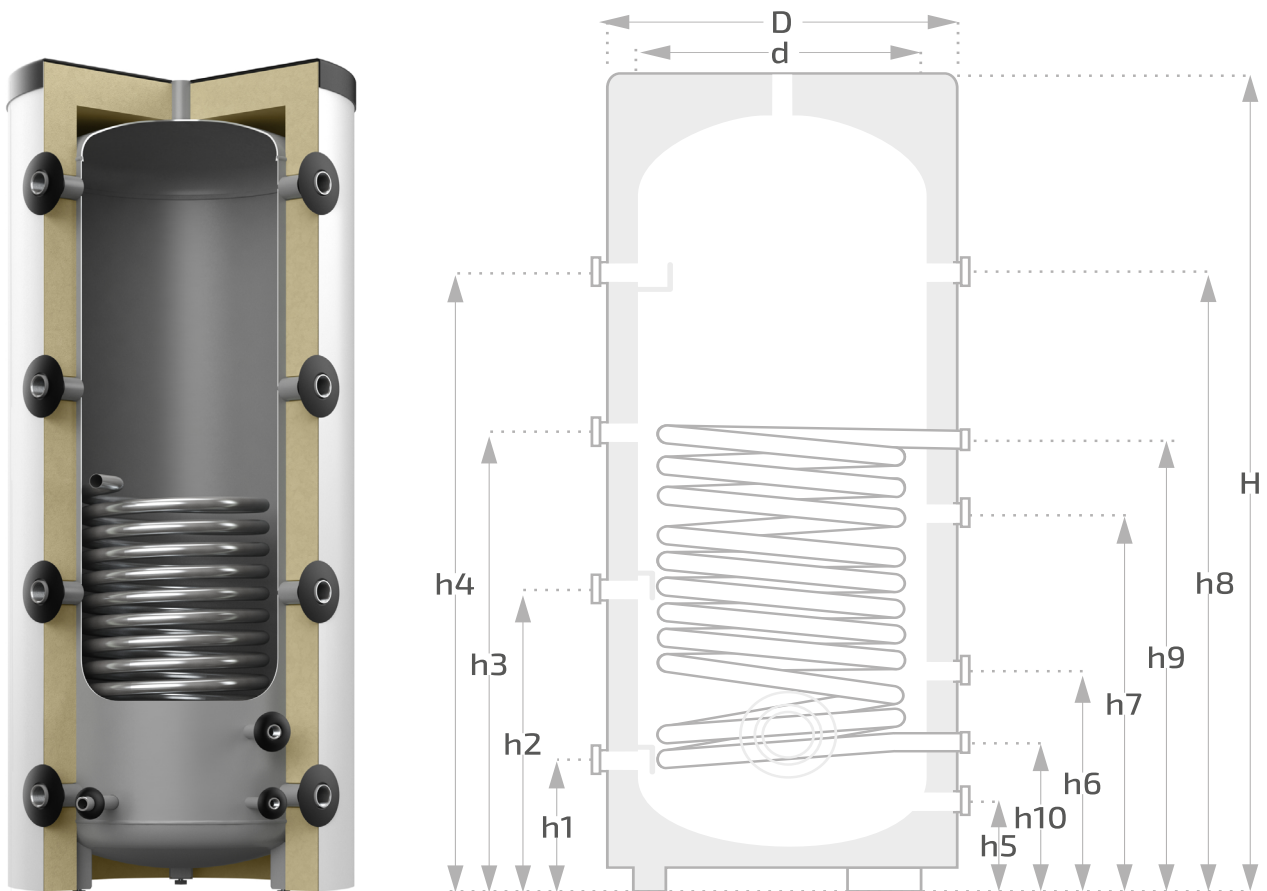
- izolacja z włókien syntetycznych z płaszczem,
- maksymalne ciśnienie / temperatura pracy:
  - woda kotłowa 3 bary / 95°C,
  - wymiennik 10 bar / 110°C.

### **✓** GWARANCJA

Zbiornik objęty 5-letnią gwarancją producenta.

### **📐** WYGLĄD I WYMIARY

Przekrój zbiornika i rysunek poglądowy



 DANE TECHNICZNE

| Parametry                                      | Symbol | Jednostka       | PFHW 300  | PFHW 500  | PFHW 800  | PFHW 1000 | PFHW 1500   | PFHW 2000   |
|--|--------|-----------------|-----------|-----------|-----------|-----------|-------------|-------------|
| pojemność nominalna:                           |        | dm <sup>3</sup> | 300       | 475       | 778       | 921       | 1500        | 2031        |
| średnica zewnętrzna bez izolacji / z izolacją: |        | mm              | 597 / 797 | 596 / 797 | 790 / 990 | 790 / 990 | 1000 / 1240 | 1200 / 1440 |
| grubość izolacji:                              |        | mm              | 100       | 100       | 100       | 100       | 120         | 120         |
| wysokość:                                      | H      | mm              | 1320      | 1950      | 1825      | 2115      | 2120        | 2122        |
| przekątna przechyłu:                           |        | mm              | 1355      | 1974      | 1870      | 2153      | 2178        | 2200        |
| strata postojowa:                              |        | W               | 79        | 106       | 132       | 141       | 167         | 188         |
| króciec do źródła ciepła:                      |        | G"              | 1 1/2 GW  | 1 1/2 GW  | 1 1/2 GW  | 1 1/2 GW  | 1 1/2 GW    | 1 1/2 GW    |
|  | h1     | mm              | 225       | 225       | 236       | 310       | 341         | 365         |
| króciec do źródła ciepła:                      |        | G"              | 1 1/2 GW  | 1 1/2 GW  | 1 1/2 GW  | 1 1/2 GW  | 1 1/2 GW    | 1 1/2 GW    |
|  | h2     | mm              | 460       | 701       | 656       | 768       | 798         | 805         |
| króciec do źródła ciepła:                      |        | G"              | 1 1/2 GW  | 1 1/2 GW  | 1 1/2 GW  | 1 1/2 GW  | 1 1/2 GW    | 1 1/2 GW    |
|  | h3     | mm              | 760       | 1181      | 1076      | 1228      | 1258        | 1245        |
| króciec do źródła ciepła:                      |        | G"              | 1 1/2 GW  | 1 1/2 GW  | 1 1/2 GW  | 1 1/2 GW  | 1 1/2 GW    | 1 1/2 GW    |
|  | h4     | mm              | 1033      | 1655      | 1496      | 1681      | 1716        | 1680        |
| króciec do czujnika:                           |        | G"              | 1/2 GW    | 1/2 GW    | 1/2 GW    | 1/2 GW    | 1/2 GW      | 1/2 GW      |
|  | h5     | mm              | 210       | 210       | 221       | 296       | 341         | 365         |
| króciec do czujnika:                           |        | G"              | 3/4 GW    | 3/4 GW    | 3/4 GW    | 3/4 GW    | 3/4 GW      | 3/4 GW      |
|  | h6     | mm              | 380       | 375       | 386       | 461       | 551         | 575         |
| króciec do czujnika:                           |        | G"              | 3/4 GW    | 3/4 GW    | 3/4 GW    | 3/4 GW    | 3/4 GW      | 3/4 GW      |
|  | h7     | mm              | 670       | 945       | 896       | 1011      | 1096        | 1100        |
| króciec do czujnika:                           |        | G"              | 3/4 GW    | 3/4 GW    | 3/4 GW    | 3/4 GW    | 3/4 GW      | 3/4 GW      |
|  | h8     | mm              | 960       | 1515      | 1446      | 1581      | 1556        | 1630        |
| dolna wężownica:                               |        | G"              | 1 GZ      | 1 GZ      | 1 GZ      | 1 GZ      | 1 GZ        | 1 GZ        |
|  | h9     | mm              | 955       | 1160      | 1322      | 1367      | 1393        | 1095        |
|  | h10    | mm              | 210       | 210       | 236       | 296       | 341         | 367         |
| powierzchnia grzewcza wężownicy:               |        | m <sup>2</sup>  | 1,34      | 1,88      | 3,76      | 4,48      | 4,48        | 4,48        |
| waga:  |        | kg              | 82        | 100       | 197       | 225       | 272         | 352         |