



TOSHIBA
Leading Innovation >>>

Grow Light

Oświetlenie Toshiba LED Grow Light zapewni zrównoważony rozwój Twoim roślinom

Toshiba prezentuje profesjonalną linię lamp i opraw Grow Light LED do zastosowania w uprawie roślin. Ich zaawansowana technologia i wysoka precyzja montażu pozwala zwiększyć wydajność produkcji roślinnej przy jednocześnie mniejszym zużyciu energii elektrycznej.



Oświetlenie LED Grow Light Toshiba jest źródłem o uniwersalnie zbilansowanym spectrum światła.

Lampy z tej serii pozytywnie wpływają na wzrost rośliny i prawidłowy przebieg fotosyntezy. Występują w różnych wariantach mocy – 9, 19, 76 i 185 W ze współczynnikiem PAR (gęstość strumienia fotonów) równym odpowiednio 8,7, 25, 76 i 400 $\mu\text{mol/s}$.

Widmo emitowanego światła zostało dopasowane do zdolności absorpcyjnych roślin.

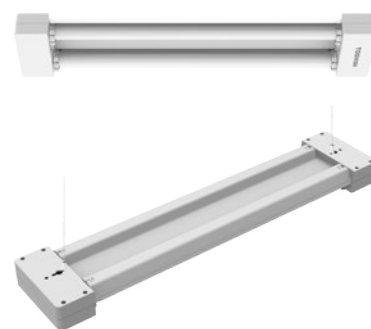
Składowa światła niebieskiego (450 nm) i czerwonego (655 nm) pozwala roślinom w komfortowych warunkach wzrastać i kwitnąć – bez ryzyka prześwietlenia uprawy światłem białym.

Porównanie parametrów elektrycznych i fotometrycznych.

Lampa wyładowcza wysokiej mocy	Lampa Toshiba Grow Light LED
$U_n = 110 \text{ V}$	$U_n = 110 \div 277 \text{ V}$
$I_n = 4.3 \text{ A}$	$I_n = 0.92 \text{ A}$ (dla 230 V)
Suma PAR: 710 $\mu\text{mol/s}$	Suma PAR: 400 $\mu\text{mol/s}$
Efektywne PAR: 390.5 $\mu\text{mol/s}$	Efektywne PAR: 400 $\mu\text{mol/s}$
Skuteczność PAR: $390.5 / 420 = 0.93 \mu\text{mol/s/W}$	Skuteczność PAR: $400/185 = 2.16 \mu\text{mol/s/W}$

Korzyści:

- są **uniwersalne** – nadają się do uprawy wielu gatunków roślin
- zapewniają **szybki i równomierny** wzrost roślinie
- sprawdzają się w okresie rozsadowym i przy intensywnej uprawie
- nie emitują **UV**
- są **energooszczędne** – redukują zużycie energii nawet o 56%
- mają **dłuższą żywotność** – pracują nawet do 60 tys. godzin
- wytwarzają **niewiele ciepła**, dlatego można je umieścić blisko szczytów roślin
- zapewniają **niższy koszt** użytkowania i nie wymagają serwisowania opraw



Seria Grow Light to:

- solidna budowa, łatwa adaptacja i diody najwyższej jakości
- szerokie portfolio – lampy w kształcie klasycznej żarówki A60 ze standardowym trzonkiem E27 i gotowe oprawy do budowy świecących linii
- oprawa typu „High bay” – dedykowana zaawansowanym liniom produkcyjnym o mocy 185 W (zastępstwo nieekonomicznych źródeł wyładowczych o mocy 400 W)

Oferta Toshiba Grow Light jest skierowana do małych i dużych zakładów produkcyjnych.

Z myślą o pasjonatach hodowli roślin domowych i przydomowych, wśród produktów znalazły się również kompaktowe lampy, które z powodzeniem sprawdzają się na niewielkich powierzchniach.

Dzięki innowacyjnym rozwiązaniom Grow Light łatwo zwiększysz wydajność uprawy, bez konieczności zużywania dużych zasobów energii elektrycznej.



Co-Unity B.V.
Central & Eastern Europe

Equator II, Al. Jerozolimskie 96,
00-807 Warszawa
T. +48 795 470 005
M. office@co-unity.eu; marketing@co-unity.eu
www.co-unity.eu

TOSHIBA
Leading Innovation >>>